

L 330 S

anthrazit
EAN 4007841 053079
Art.-Nr. 053079



LED

3000 K



Infrarot-Sensor
360°



Max. 7 m



IP44



2 - 1000 Lux



5 Sek - 15 Min



Lichtquelle nicht
austauschbar



Betriebsgerät nicht
austauschbar



Softlichtstart

30 Jahre (Ø 4,5 Std /
Tag)

3000K warmweiß

Funktionsbeschreibung

Klassisch schön. Und stabil. Die runde LED Sensor-Außenleuchte L 330 S setzt Einfahrten, Garagen oder Treppenabgänge mit angenehmem und gleichmäßigem Licht stimmungsvoll in Szene. Das Chassis ist aus witterungsbeständigem Kunststoff, die Abdeckung aus schlagfestem PMMA (IK10). Mit 360° Infrarot-Minisensor und vier Programmen. Mit 815 lm bei nur 8,4 W. 3000 K Lichtfarbe. Vernetzung mehrerer Leuchten per Kabel möglich.

Technische Daten

Abmessungen (L x B x H)	109 x 253 x 270 mm
Mit Leuchtmittel	Ja, STEINEL LED-System
Herstellergarantie	5 Jahre
Einstellungen via	Potis
Mit Fernbedienung	Nein
Variante	anthrazit
VPE1, EAN	4007841053079
Anwendung, Ort	Außenbereich
Anwendung, Raum	Außenbereich, Hauseingang, Rund ums Haus, Hof & Einfahrt
Farbe	Anthrazit
Verpackungsinhalt	1
Montageort	Wand
Schlagfestigkeit	IK10
Schutzart	IP44
Schutzklasse	II
Umgebungstemperatur	von -20 bis 35 °C

Dämmerungsschalter	Ja
Abdeckmaterial Lieferumfang	Abdeckschalen
Lichtstrom Gesamtprodukt	815 lm
gemessener Lichtstrom (360°)	815 lm
Gesamtprodukt Effizienz	97 lm/W
Farbtemperatur	3000 K
Farbabweichung LED	SDCM3
Leuchtmittel	LED nicht austauschbar
Lebensdauer LED (Max. °C)	50000 Std
Lebensdauer LED L70B50 (25°)	> 60000 Std
Socket	Ohne
LED Kühlsystem	Passive Thermo Control
Softlichtstart	Ja
Dauerlicht	schaltbar, 4 h
Funktionen	4 praxisorientierte Programmeinstellungen am herausnehmbaren Sensor-Modul
Dämmerungseinstellung	2 – 1000 lx

L 330 S

anthrazit
 EAN 4007841 053079
 Art.-Nr. 053079

**Technische Daten**

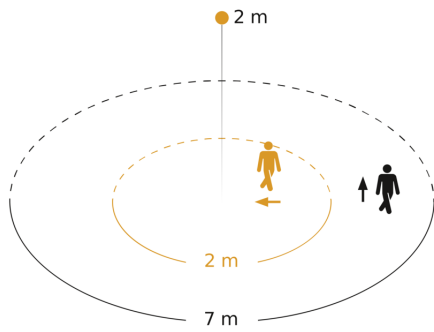
Werkstoff des Gehäuses	Kunststoff
Werkstoff der Abdeckung	Kunststoff opal
Netzanschluss	220 – 240 V / 50 – 60 Hz
Leistung	8,4 W
Mittlere Bemessungslebensdauer Netzteil bei 25°C	> 60000 Std
Montagehöhe max	2,50 m
Slavebetrieb einstellbar	Nein
Unterkriechschutz	Ja
segmentweise Ausblendung	Ja
Elektronische Skalierbarkeit	Nein
Mechanische Skalierbarkeit	Nein
Reichweite Radial	r = 2 m (13 m ²)
Reichweite Tangential	r = 7 m (154 m ²)

Zeiteinstellung	5 s – 15 Min.
Grundlichtfunktion	Ja
Grundlichtfunktion Zeit	10/30 Min., ganze Nacht
Vernetzung	Ja
Art der Vernetzung	Master/Master
Grundlichtfunktion in Prozent	10 %
Grundlichtfunktion Prozent, von	10 %
Grundlichtfunktion Prozent, bis	10 %
Vernetzung via	Kabel
Farbwiedergabeindex CRI	= 82
optimale Montagehöhe	2 m
Erfassungswinkel	360 °
Produkt Kategorie	Sensor-LED-Außenleuchte

L 330 S

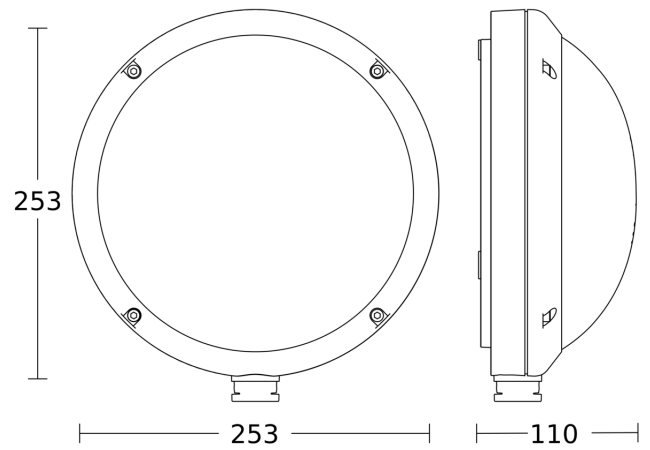
anthrazit
 EAN 4007841 053079
 Art.-Nr. 053079

Sensorerfassungsbereich

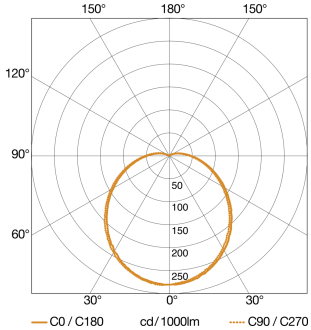


Mögliche Montagehöhe: 1,80 m - 2,50 m
 Orange: radial
 Schwarz: tangential

Maßzeichnung

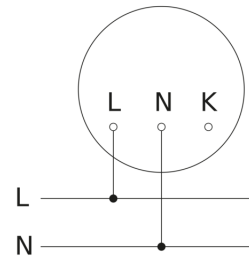


Lichtverteilungskurve



Leistung	8,4 W
Mit Leuchtmittel	Ja, STEINEL LED-System
Leuchtmittel	LED nicht austauschbar
gemessener Lichtstrom (360°)	815 lm
Farbtemperatur	3000 K
Farbwiedergabeindex	= 82
Lebensdauer LED (Max. °C)	50000 Std
LED Kühlsystem	Passive Thermo Control

Schaltplan Master



L 330 S

anthrazit
EAN 4007841 053079
Art.-Nr. 053079

Schaltplan Master-Master Vernetzung

